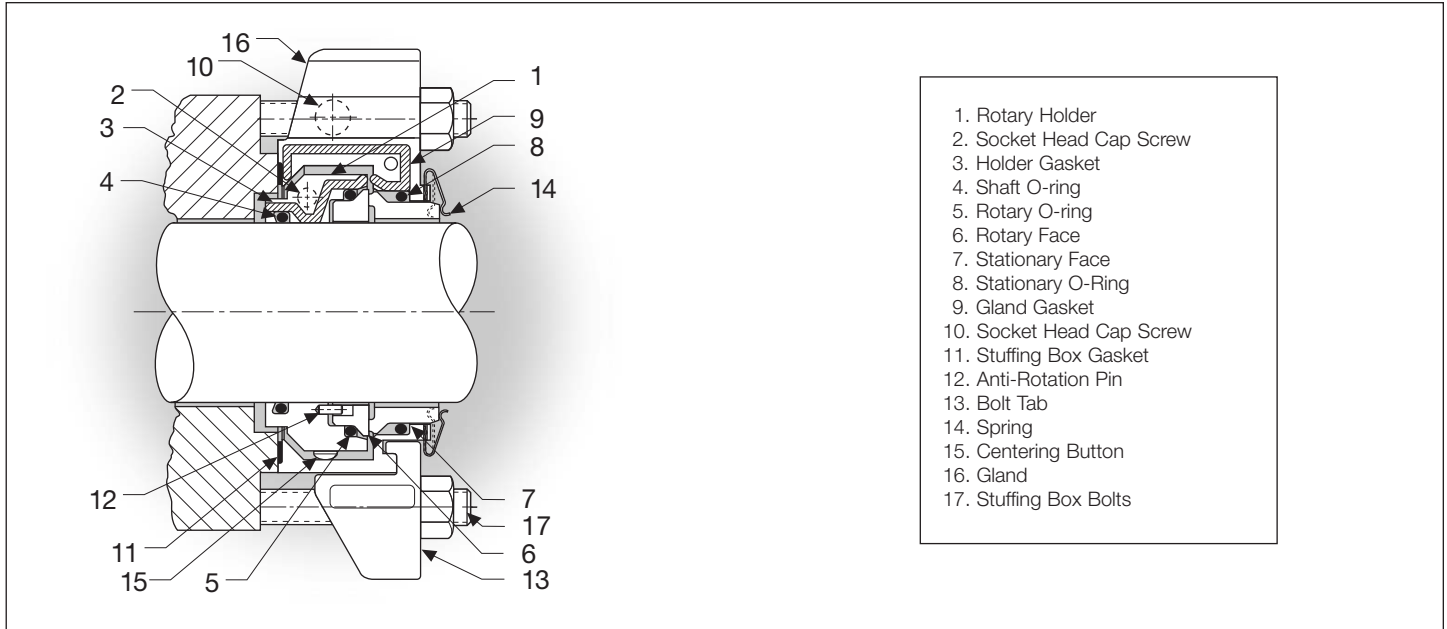
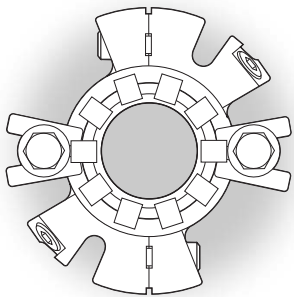


442 Split Mechanical Seal Technical Data

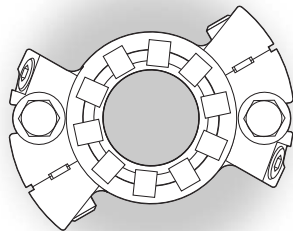


EQUIPMENT BOLT PATTERNS

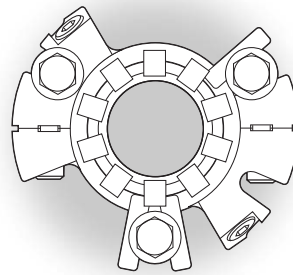
Shaft Sizes: 1.625" to 4.750" (40 mm to 120 mm)



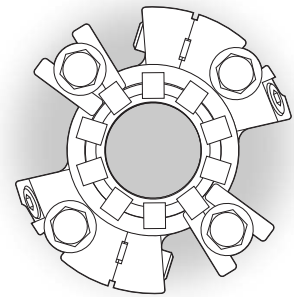
2 BOLTS



2 BOLTS

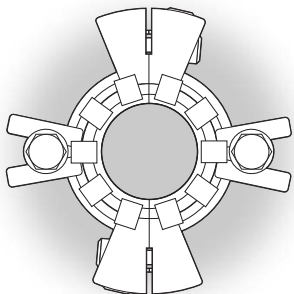


3 BOLTS

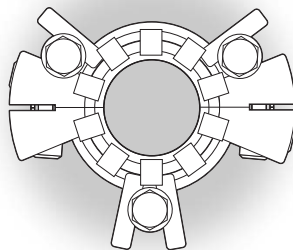


4 BOLTS

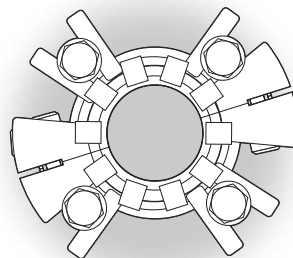
All Other Shaft Sizes



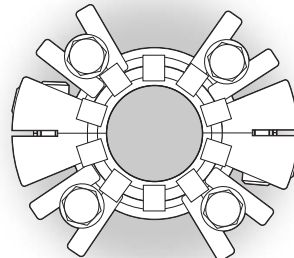
2 BOLTS



3 BOLTS



4 BOLTS



4 BOLTS

DIMENSIONAL DATA (INCH & METRIC)

SHAFT SIZE	M HOLDER ID FROM BOX		N INSTALLATION DIM		P NPT SIZE
	INCH	METRIC	INCH	METRIC	
1.250" to 1.500" (32 mm to 38 mm)	0.53	13,5	0.094	2,4	1/4"
1.625" to 4.750" (40 mm to 120 mm)	0.53	13,5	0.094	2,4	3/8"
4.875" to 7.750" (125 mm to 195 mm)	1.03	26,0	0.188	4,8	1/2"

KEY - Figures 1 & 2

A – Shaft Size	H – Min. Stuffing Box Face OD
B – Max. Gland Dia.	L – Gland Hub OD
C – Min./Max. Stuffing Box Dia.	M – Holder ID from Box
D – Gland Length	N – Installation Dimension
E – Min. Stuffing Box Depth	O – Shaft O-ring Number
F – Outboard Length Required	P – NPT Size
G – Min. Bolt Circle by Bolt Size	

DIMENSIONAL DATA (INCH)

A SHAFT SIZE	B GLAND OD	C STUFFING BOX BORE		D GLAND LENGTH	E SB DEPTH	F OB LENGTH	G BOLT CIRCLE BY BOLT SIZE					H SB FACE OD	L GLAND HUB OD	O SHAFT O-RING NO.
		MIN	MAX				MIN							
	MAX	MIN	MAX	MAX	MIN	MIN	3/8"	1/2"	5/8"	3/4"	7/8"	MIN	MAX	
1.250	4.94	1.86	2.10	1.48	0.17	1.78	3.20	3.33	3.45	-	-	2.35	2.79	-219
1.375	5.02	1.94	2.38	1.48	0.17	1.78	3.28	3.40	3.53	-	-	2.63	2.87	-221
1.500	5.14	2.06	2.50	1.48	0.17	1.78	3.40	3.53	3.65	-	-	2.75	2.99	-223
1.625	5.26	2.19	2.63	1.48	0.17	1.78	3.50	3.63	-	-	-	2.87	3.11	-224
1.750	5.39	2.31	2.75	1.48	0.17	1.78	3.63	3.75	-	-	-	3.00	3.23	-225
1.875	5.51	2.44	2.88	1.48	0.17	1.78	3.75	3.88	-	-	-	3.12	3.35	-226
2.000	5.64	2.56	3.00	1.48	0.17	1.78	3.94	4.06	-	-	-	3.25	3.48	-227
2.125	5.76	2.69	3.12	1.48	0.17	1.78	4.06	4.19	4.31	-	-	3.37	3.60	-228
2.250	5.88	2.81	3.25	1.48	0.17	1.78	4.19	4.31	4.44	-	-	3.50	3.73	-229
2.375	6.01	2.94	3.37	1.48	0.17	1.78	4.31	4.43	4.56	-	-	3.62	3.85	-230
2.500	6.13	3.06	3.75	1.48	0.17	1.78	4.57	4.70	4.82	-	-	4.00	4.23	-231
2.625	7.77	3.35	4.25	1.84	0.26	2.24	5.44	5.56	5.69	-	-	4.75	5.00	-232
2.750	7.77	3.35	4.25	1.84	0.26	2.24	5.44	5.56	5.69	-	-	4.75	5.00	-233
2.875	8.02	3.60	4.50	1.84	0.26	2.24	5.66	5.78	5.91	-	-	5.00	5.25	-234
3.000	8.02	3.60	4.50	1.84	0.26	2.24	5.66	5.78	5.91	-	-	5.00	5.25	-235
3.125	8.27	3.85	4.75	1.84	0.26	2.24	6.00	6.12	6.25	-	-	5.25	5.49	-236
3.250	8.27	3.85	4.75	1.84	0.26	2.24	6.00	6.12	6.25	-	-	5.25	5.49	-237
3.375	8.51	4.10	5.00	1.84	0.26	2.24	6.16	6.28	6.41	6.53	6.66	5.50	5.75	-238
3.500	8.51	4.10	5.00	1.84	0.26	2.24	6.16	6.28	6.41	6.53	6.66	5.50	5.75	-239
3.625	8.77	4.35	5.25	1.84	0.26	2.24	6.41	6.53	6.66	6.78	6.91	5.75	6.00	-240
3.750	8.77	4.35	5.25	1.84	0.26	2.24	6.41	6.53	6.66	6.78	6.91	5.75	6.00	-241
3.875	9.02	4.60	5.50	1.84	0.26	2.24	6.66	6.78	6.91	7.03	7.16	6.00	6.25	-242
4.000	9.02	4.60	5.50	1.84	0.26	2.24	6.66	6.78	6.91	7.03	7.16	6.00	6.25	-243
4.125	9.27	4.85	5.75	1.84	0.26	2.24	6.91	7.03	7.16	7.28	7.41	6.25	6.50	-244
4.250	9.27	4.85	5.75	1.84	0.26	2.24	6.91	7.03	7.16	7.28	7.41	6.25	6.50	-245
4.375	9.52	5.10	6.00	1.84	0.26	2.24	7.16	7.28	7.41	7.53	7.66	6.50	6.75	-246
4.500	9.52	5.10	6.00	1.84	0.26	2.24	7.16	7.28	7.41	7.53	7.66	6.50	6.75	-247
4.625	9.77	5.35	6.25	1.84	0.26	2.24	7.41	7.53	7.66	7.78	7.91	6.75	7.00	-248
4.750	9.77	5.35	6.25	1.84	0.26	2.24	7.41	7.53	7.66	7.78	7.91	6.75	7.00	-249
4.875	11.28	5.87	7.00	2.91	0.29	3.45	-	-	8.41	8.53	8.66	7.50	7.74	-353
5.000	11.28	5.99	7.00	2.91	0.29	3.45	-	-	8.41	8.53	8.66	7.50	7.74	-354
5.125	11.53	6.12	7.25	2.91	0.29	3.45	-	-	8.66	8.78	8.91	7.75	7.99	-355
5.250	11.53	6.24	7.25	2.91	0.29	3.45	-	-	8.66	8.78	8.91	7.75	7.99	-356
5.375	11.78	6.37	7.50	2.91	0.29	3.45	-	-	8.91	9.03	9.16	8.00	8.24	-357
5.500	11.78	6.49	7.50	2.91	0.29	3.45	-	-	8.91	9.03	9.16	8.00	8.24	-358
5.625	12.03	6.62	7.75	2.91	0.29	3.45	-	-	9.16	9.28	9.41	8.25	8.49	-359
5.750	12.03	6.74	7.75	2.91	0.29	3.45	-	-	9.16	9.28	9.41	8.25	8.49	-360
5.875	12.28	6.87	8.00	2.91	0.29	3.45	-	-	9.41	9.54	9.66	8.50	8.74	-361
6.000	12.28	6.99	8.00	2.91	0.29	3.45	-	-	9.41	9.54	9.66	8.50	8.74	-362
6.125	12.53	7.12	8.25	2.91	0.29	3.45	-	-	9.66	9.79	9.91	8.75	8.99	-362
6.250	12.53	7.24	8.25	2.91	0.29	3.45	-	-	9.66	9.79	9.91	8.75	8.99	-363
6.375	12.78	7.37	8.50	2.91	0.29	3.45	-	-	9.91	10.04	10.16	9.00	9.25	-363
6.500	12.78	7.49	8.50	2.91	0.29	3.45	-	-	9.91	10.04	10.16	9.00	9.25	-364
6.625	13.03	7.62	8.75	2.91	0.29	3.45	-	-	10.17	10.29	10.42	9.25	9.50	-364
6.750	13.03	7.74	8.75	2.91	0.29	3.45	-	-	10.17	10.29	10.42	9.25	9.50	-365
6.875	13.28	7.87	9.00	2.91	0.29	3.45	-	-	10.42	10.54	10.67	9.50	9.75	-365
7.000	13.28	7.99	9.00	2.91	0.29	3.45	-	-	10.42	10.54	10.67	9.50	9.75	-366
7.125	13.53	8.12	9.25	2.91	0.29	3.45	-	-	10.67	10.79	10.92	9.75	10.00	-366
7.250	13.53	8.24	9.25	2.91	0.29	3.45	-	-	10.67	10.79	10.92	9.75	10.00	-367
7.375	13.78	8.37	9.50	2.91	0.29	3.45	-	-	10.92	11.04	11.17	10.00	10.25	-367
7.500	13.78	8.49	9.50	2.91	0.29	3.45	-	-	10.92	11.04	11.17	10.00	10.25	-368
7.625	14.03	8.62	9.75	2.91	0.29	3.45	-	-	11.17	11.29	11.42	10.25	10.50	-368
7.750	14.03	8.74	9.75	2.91	0.29	3.45	-	-	11.17	11.29	11.42	10.25	10.50	-369

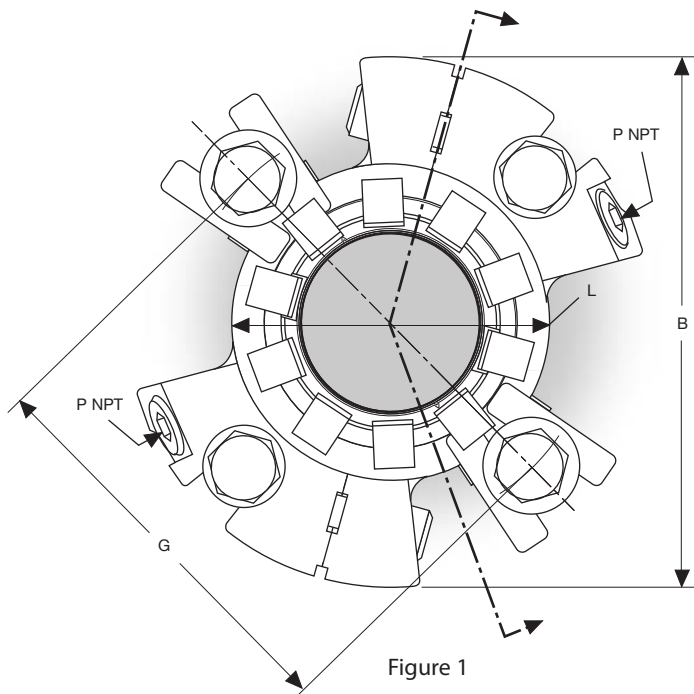


Figure 1

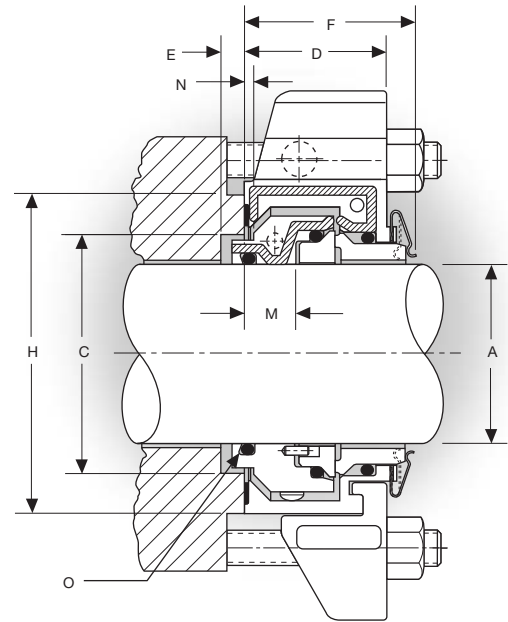


Figure 2

DIMENSIONAL DATA (METRIC)

A SHAFT SIZE	B GLAND OD	C STUFFING BOX BORE		D GLAND LENGTH	E SB DEPTH	F OB LENGTH	G BOLT CIRCLE BY BOLT SIZE						H SB FACE OD	L GLAND HUB OD	O SHAFT O-RING NO.		
		MIN	MAX				MIN										
	MAX	MIN	MAX				8 mm	10 mm	12 mm	14 mm	16 mm	18 mm	20 mm	22 mm	MIN	MAX	
32	125,5	47,2	53,3	37,6	4,3	45,2	79,8	81,8	83,8	85,8	87,8	-	-	-	59,9	70,9	-219
33	125,5	47,2	53,3	37,6	4,3	45,2	79,8	81,8	83,8	85,8	87,8	-	-	-	59,9	70,9	-220
35	127,4	49,3	60,5	37,6	4,3	45,2	81,8	83,8	85,8	87,8	89,8	-	-	-	66,8	72,8	-221
38	130,5	52,3	63,5	37,6	4,3	45,2	85,0	87,0	89,0	91,0	93,0	-	-	-	69,9	76,0	-223
40	133,6	55,6	66,8	37,6	4,3	45,2	87,4	89,4	91,4	93,4	95,4	-	-	-	73,2	79,0	-223
43	136,8	58,7	70,0	37,6	4,3	45,2	90,5	92,5	94,5	96,5	98,5	-	-	-	76,2	82,0	-224
45	136,8	58,7	70,0	37,6	4,3	45,2	90,5	92,5	94,5	96,5	98,5	-	-	-	76,2	82,0	-225
48	140,0	62,0	73,2	37,6	4,3	45,2	97,7	95,7	97,7	99,7	101,7	-	-	-	79,5	85,2	-226
50	143,2	65,0	76,2	37,6	4,3	45,2	98,4	100,4	102,4	104,4	106,4	-	-	-	82,6	88,4	-226
55	146,3	68,3	79,2	37,6	4,3	45,2	101,6	103,6	105,6	107,6	109,6	-	-	-	85,9	91,5	-228
60	152,6	74,7	85,6	37,6	4,3	45,2	107,8	109,8	111,8	113,8	115,8	-	-	-	92,2	97,9	-230
65	197,5	85,1	108,0	46,7	6,6	56,9	-	-	140,6	142,6	144,6	-	-	-	120,7	126,9	-231
70	197,5	85,1	108,0	46,7	6,6	56,9	-	-	140,6	142,6	144,6	-	-	-	120,7	126,9	-233
75	203,8	91,4	114,3	46,7	6,6	56,9	-	-	146,2	148,2	150,2	-	-	-	127,0	133,2	-234
80	210,2	97,8	120,7	46,7	6,6	56,9	-	-	154,8	156,8	158,8	160,8	-	-	133,4	139,5	-236
85	216,5	104,1	127,0	46,7	6,6	56,9	-	-	158,9	160,9	162,9	164,9	166,9	-	139,7	145,9	-237
90	216,5	104,1	127,0	46,7	6,6	56,9	-	-	158,9	160,9	162,9	164,9	166,9	-	139,7	145,9	-239
95	222,9	110,5	133,4	46,7	6,6	56,9	-	-	165,3	167,3	169,3	171,3	173,3	-	146,1	152,3	-241
100	229,2	116,8	139,7	46,7	6,6	56,9	-	-	171,6	173,6	175,6	177,6	179,6	-	152,4	158,6	-242
110	241,9	129,5	152,4	46,7	6,6	56,9	-	-	184,3	186,3	188,3	190,3	192,3	-	165,1	171,3	-245
115	241,9	129,5	152,4	46,7	6,6	56,9	-	-	184,3	186,3	188,3	190,3	192,3	-	165,1	171,3	-247
120	248,3	135,9	158,8	46,7	6,6	56,9	-	-	190,6	192,6	194,6	196,6	198,6	-	171,5	177,7	-248
125	286,4	150,1	177,8	73,9	7,4	87,6	-	-	-	-	-	214,5	216,5	218,5	190,5	196,5	-354
130	292,8	155,1	184,2	73,9	7,4	87,6	-	-	-	-	-	220,9	222,9	224,9	196,9	202,9	-355
135	299,1	160,1	190,5	73,9	7,4	87,6	-	-	-	-	-	227,3	229,3	231,3	203,2	209,3	-356
140	299,1	165,2	190,5	73,9	7,4	87,6	-	-	-	-	-	227,3	229,3	231,3	203,2	209,3	-358
145	305,5	170,2	196,9	73,9	7,4	87,6	-	-	-	-	-	233,7	235,7	237,7	209,6	215,7	-360
150	311,8	175,2	203,2	73,9	7,4	87,6	-	-	-	-	-	240,1	242,1	244,1	215,9	222,1	-361
155	318,2	180,1	209,6	73,9	7,4	87,6	-	-	-	-	-	246,4	248,4	250,4	222,3	228,4	-362
160	324,5	185,1	215,9	73,9	7,4	87,6	-	-	-	-	-	252,8	254,8	256,8	228,6	234,8	-363
165	324,5	190,1	215,9	73,9	7,4	87,6	-	-	-	-	-	259,2	261,2	263,2	228,6	234,8	-364
170	330,9	195,1	222,3	73,9	7,4	87,6	-	-	-	-	-	259,2	261,2	263,2	235,0	241,2	-364
175	337,2	200,2	228,6	73,9	7,4	87,6	-	-	-	-	-	265,6	267,6	269,6	241,3	247,6	-365
180	337,2	205,2	228,6	73,9	7,4	87,6	-	-	-	-	-	272,0	274,0	276,0	247,7	254,0	-366
185	343,6	210,2	235,0	73,9	7,4	87,6	-	-	-	-	-	272,0	274,0	276,0	247,7	254,0	-367
190	349,9	215,1	241,3	73,9	7,4	87,6	-	-	-	-	-	278,4	280,4	282,4	254,0	260,4	-368
195	356,3	220,1	247,7	73,9	7,4	87,6	-	-	-	-	-	284,8	286,8	288,8	260,4	266,8	-368

442 SPLIT MECHANICAL SEAL OPERATING PARAMETERS†

PRESSURE CAPABILITIES (INCH)

SIZE RANGE	HOLDER TYPE	SHAFT SPEED	FACE MATERIAL COMBINATION		
			CARBON/RSC Psig	RSC/RSC Psig	CARBON/CERAMIC Psig
1.250" to 2.500" (32 mm to 60 mm)	Standard Holder	1750	28" Hg to 300	28" Hg to 300	28" Hg to 300
	Standard Holder	3600	28" Hg to 300	❖ 28" Hg to 175	❖ 28" Hg to 100
	HP Holder	1750	300 to 450	300 to 450	❖ 300 to 350
	HP Holder	3600	300 to 450	*	*
2.625" to 4.750" (65 mm to 120 mm)	Standard Holder	1750	28" Hg to 200	28" Hg to 200	28" Hg to 200
	HP Holder	1750	200 to 250	200 to 250	*
4.875" to 7.750" (125 mm to 195 mm)	Standard Holder	875	28" Hg to 150	28" Hg to 150	28" Hg to 150
	HP Holder	875	150 to 200	150 to 200	150 to 200

PRESSURE CAPABILITIES (METRIC)

SIZE RANGE	HOLDER TYPE	SHAFT SPEED	FACE MATERIAL COMBINATION		
			CARBON/RSC bar g	RSC/RSC bar g	CARBON/CERAMIC bar g
32 mm to 60 mm (1.250" to 2.500")	Standard Holder	1750	710 mm Hg to 20	710 mm Hg to 20	710 mm Hg to 20
	Standard Holder	3600	710 mm Hg to 20	❖ 710 mm Hg to 12	❖ 710 mm Hg to 7
	HP Holder	1750	20 to 30	20 to 30	❖ 710 mm Hg to 24
	HP Holder	3600	20 to 30	*	*
65 mm to 120 mm (2.625" to 4.750")	Standard Holder	1750	710 mm Hg to 14	710 mm Hg to 14	710 mm Hg to 14
	HP Holder	1750	14 to 18	14 to 18	*
125 mm to 195 mm (4.875" to 7.750")	Standard Holder	875	710 mm Hg to 10	710 mm Hg to 10	710 mm Hg to 10
	HP Holder	875	10 to 14	10 to 14	10 to 14

TEMPERATURE

To 250 °F (120 °C)

SPEED

To 4000 fpm (20 m/s)

RSC - Reaction bonded silicon carbide

❖ - Metrics limited by PV capabilities.

* - Standard holder handles all PV capabilities of the listed face combinations.

† - Consult Chesterton Engineering for applications exceeding published operating parameters and additional seal sizes.

OPTIONAL 442 HP HOLDER

The 442 HP Holder is required in higher pressure applications as listed in the *442 Split Mechanical Seal Operating Parameters* charts above.



442 is a trademark of the A. W. Chesterton Company. Technical data reflects results of laboratory tests and is intended to indicate general characteristics only. A. W. Chesterton Company disclaims all warranties expressed, or implied, including warranties of merchantability and fitness for a particular purpose or use. Liability, if any is limited to product replacement only.



DISTRIBUTED BY:

Chesterton ISO Certificates available at www.chesterton.com/corporate/iso

860 Salem Street
Groveland, Massachusetts 01834 USA
Telephone: 781-438-7000 • Fax: 978-469-6528
www.chesterton.com

© A.W. Chesterton Company, 2009. All rights reserved.
® Registered trademark owned and licensed by
A.W. Chesterton Company in USA and other countries.

FORM NO. 073385 PART B

PRINTED IN USA 12/09